

solo®

EAZY-ROLL 216

Originalbetriebsanleitung,
vor der Benutzung gründlich lesen!

Original instructions,
read carefully before use!

Notice originale,
lire attentivement avant utilisation !

Manual original
¡lea cuidadosamente antes de usar!

Istruzioni originali,
leggere attentamente prima dell'uso!

Oorspronkelijke gebruiksaanwijzing,
voor gebruik aandachtig lezen!

Originální návod k obsluze,
před použitím si pozorně přečtěte!

Originalna navodila za uporabo,
pred uporabo natančno preberite!

Original bruksanvisning,
les nøye før bruk!

Originalna uputa za uporabu,
pažljivo pročitajte prije upotrebe!

Az eredeti üzemeltetési útmutató fordítása,
használat előtt figyelmesen olvassa el!
Перевод руководства по эксплуатации,
внимательно прочитайте перед использованием!
Tłumaczenie oryginalnej instrukcji eksploatacji,
przeczytaj uważnie przed użyciem!

Akkuspritze

Battery sprayer

Pulvérisateur à batterie

Pulverizador electrico

Spruzzatore elettrico

Accu-sproeier

Akumulátorový postřikovač

Akumulatorska tlačna škropilnica

Batteri sprøyte

Akumulatorska ledna prskalica

Akkumulátoros nyomásperevező

Акумуляторный ранцевый опрыскиватель

Opryskiwacz

de

en

fr

es

it

nl

cs

sl

no

hr

hu

ru

pl

CE

Fig. 1

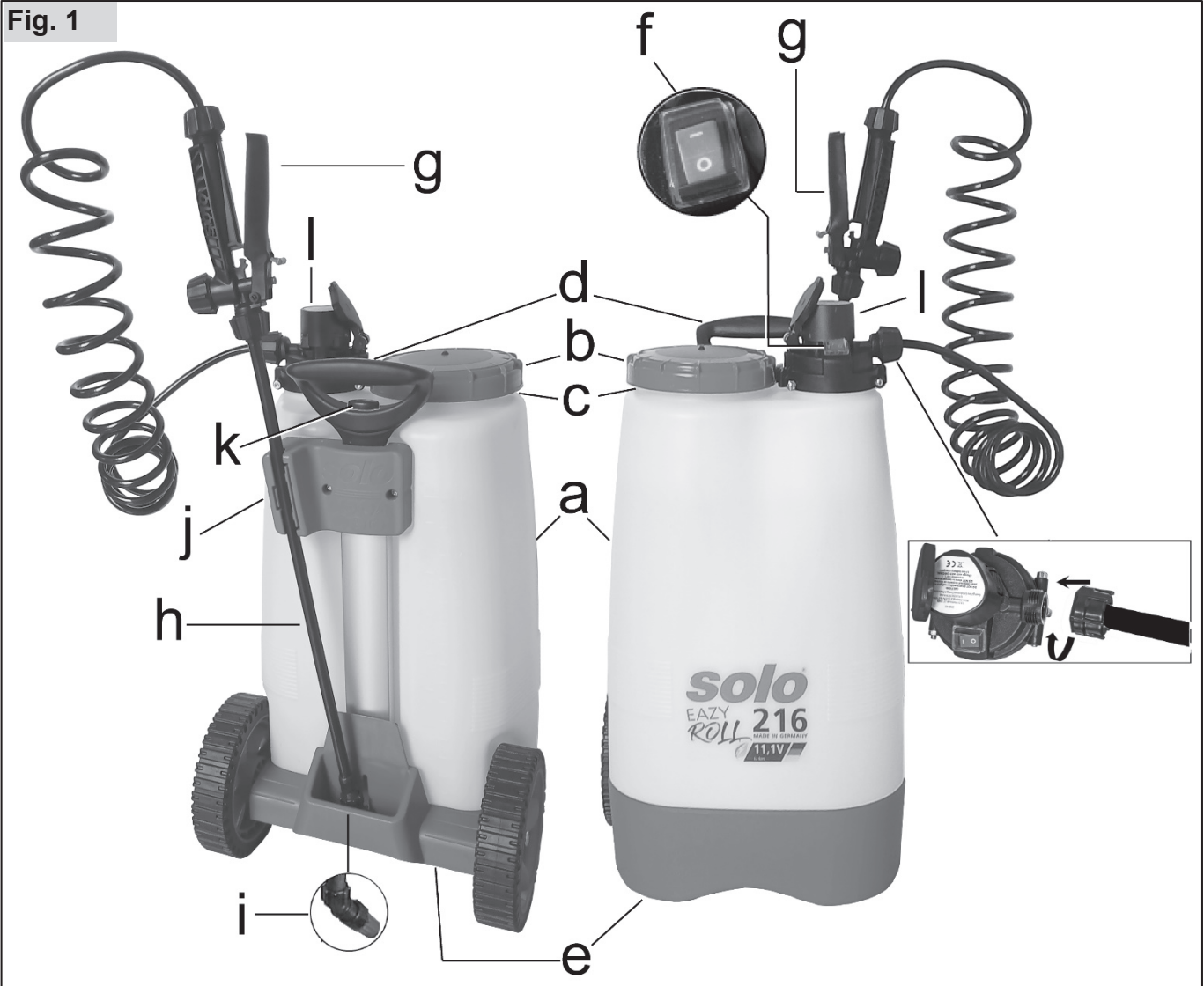


Fig. 2

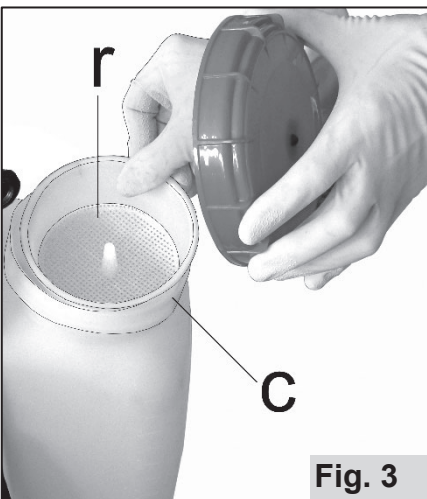
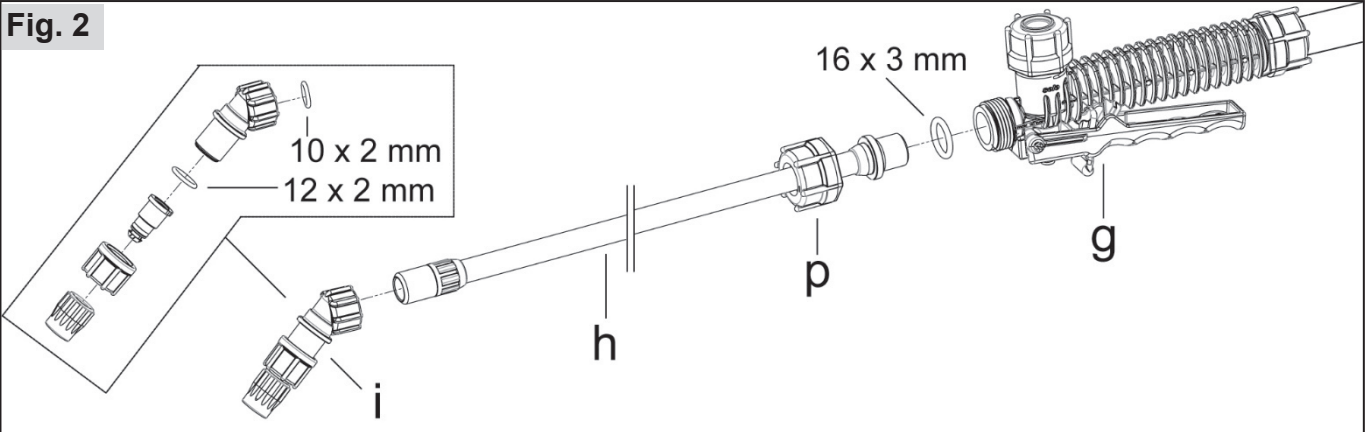


Fig. 3

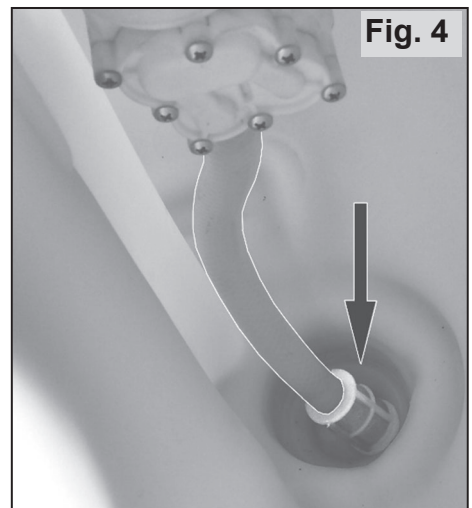
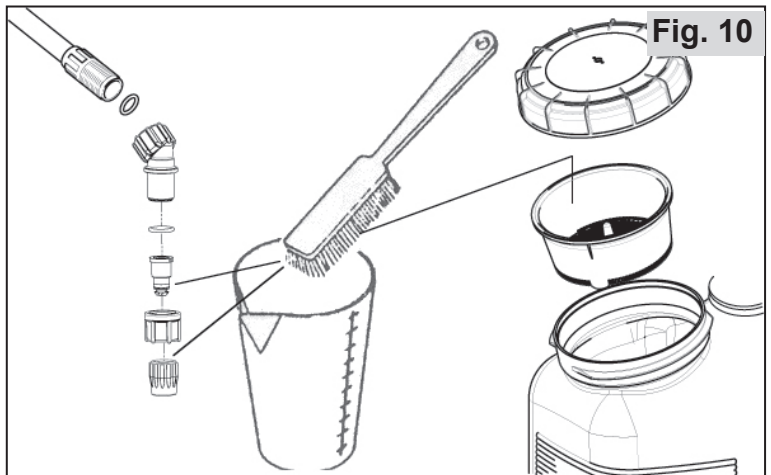
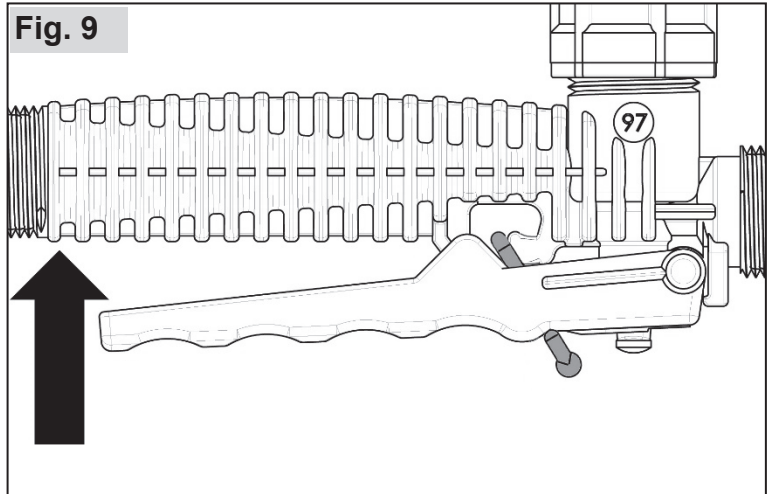
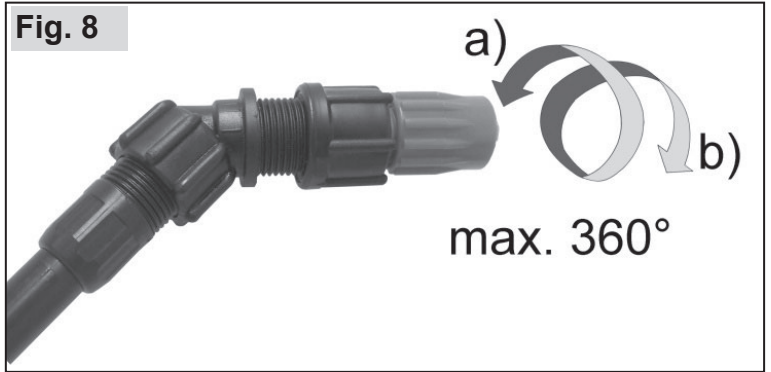
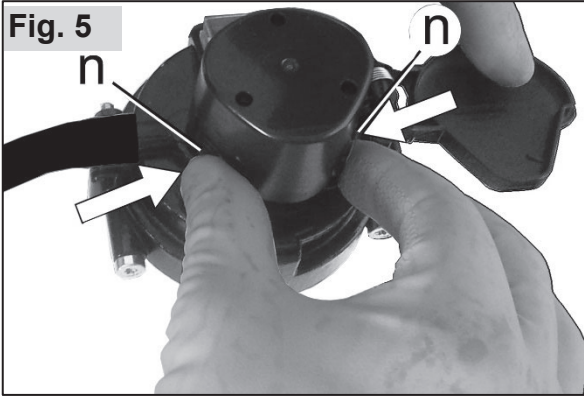



Fig. 4



SOLO KLEINMOTOREN G **Fig. 11**
 Industriestr. 9, 71069 Sindelfingen, Germany
 Akku Spritze / Battery Sprayer

a	Typ: <input type="text" value="216"/>	$m_{net.} = 4,8 \text{ kg}$	
b	model: <input type="text" value="21601"/>	$V_{tank} = 16,0 \text{ l}$	
b	SN: <input type="text" value="xxxxx"/>	11,1 V DC 2,5 Ah	
c	Baujahr / date of production: <input type="text" value="mm/jjjj"/>		

MADE IN GERMANY

Az eredeti üzemeltetési útmutató fordítása

Az első üzembe helyezés előtt alaposan olvassa el ezt az üzemeltetési útmutatót és feltétlenül tartsa be a biztonsági utasításokat!

A szállított csomag formájának, technikájának és szerelvényeinek a változtatási jogát fenntartjuk. A jelen üzemeltetési útmutató tartalma és ábrái alapján jogi igény nem érvényesíthető.

A csomagolást és a készüléket az üzemképességi idő letelte után a helyi előírásoknak megfelelően ártalmatlanítani kell.

A nemzeti rendelkezések előírhatják, hogy a gépet a kijelölt hatóságnál rendszeresen be kell vizsgáltatni, a 2009/128/EK irányelvnek megfelelően.

Az anyagi összetevőkre vonatkozó információk (1907/2006 / EK rendelet "REACH") megtalálható honlapunkon:

<https://de.solo.global/de/content/12-service>

1 EK megfelelőségi nyilatkozat

A SOLO Kleinmotoren GmbH, Industriestraße 9, 71069 Sindelfingen, NÉMETORSZÁG kijelenti, hogy a következőkben említett gép a kiszállított kivitelben a következő irányelvek előírásainak felel meg: 2006/42/EG, 2009/127/EG, 2014/30/EU, 2011/65/EU.

Termék megnevezés:

Akkumulátoros nyomáspertmetező,

Kereskedelmi megnevezés: SOLO 216

Sorozat-/típus megnevezés: 21601

A műszaki dokumentumok tárolási helye és a dokumentációfelelős:

SOLO Kleinmotoren GmbH, Industriestraße 9, 71069 Sindelfingen, NÉMETORSZÁG

01.05.2024

Sascha Luft (Ügyvezető és dokumentációfelelős)

2 Kopó alkatrészek

Az alábbi kopó alkatrészekre a gyártói garancia nem vonatkozik:

* a pertmetezőszerszerrel érintkező összes gumi alkatrész, * fúvókák, * szűrők, * tömítések, * akku

3 Garancia

Kérjük, vegye figyelembe, hogy bizonyos országokban specifikus garanciális feltételek érvényesek. Bizonytalanság esetén forduljon a termék értékesítőjéhez.

A garancia nem vonatkozik az alábbi károkra:

- az eredeti üzemeltetési útmutató figyelmen kívül hagyása,
- a szükséges karbantartási és tisztítási munkák

elmulasztása,

- a normál elhasználódásból adódó kopás,
- nem megengedett munkaszámok használata,
- erőltetés, szakszerűtlen kezelés, nem megfelelő használat vagy baleset,
- nem szakértő személyek beavatkozása vagy nem szakszerű üzembehelyezési próbálkozások,
- a készülék önhatalmú átalakítása,
- nem megfelelő pótalkatrészek, illetve nem eredeti alkatrészek használata,
- nem megengedett pertmetezőszerszer használata,
- a bérbe adó üzlet üzemeltetési feltételeire visszavezethető károk.

A garanciális munkákat csak az arra jogosult szakkereskedőink végezhetik el. A tisztítási, gondozási és beállítási munkák nem ismerhetők el garanciális szolgáltatásként.

4 Szimbólumok



Alaposan olvassa el az eredeti üzemeltetési útmutatót.



VESZÉLY! Az eredeti üzemeltetési útmutató figyelmen kívül hagyása sérüléseket maguk után vonó balesetekhez vezethet.



Viseljen az előírásoknak megfelelő védőruhát.



Viseljen védőkesztyűt.



Viseljen arcvédő eszközt (pl. védőszemüveget).



Viseljen légzésvédő álarcot.



Dohányozni tilos.



Nyílt láng használata tilos.



Más személyektől legalább ekkora távolságot kell tartani: 15 m



Az elektromos készülékeket nem szabad a háztartási szemétkébe dobni. A készüléket, akku és a tartozékait eltávolítás céljából dobja ki a hivatalos, leadásra kijelölt helyeken.



A készüléket és az akkumulátort nem szabad kifröccsenő víznek vagy csapadéknak kitenni.

5 A szállított csomag tartalma

- alapkészülék kéziszeleppel és nyomótömlővel
- permetezőcső
- előre felszerelt fúvókafelét fúvókával
- hollandi anya, O-gyűrű szerelési alkatrészek
- Akku
- Töltőkészülék

6 Biztonsági előírások

6.1 Rendeltetésszerű használat / alkalmazási területek

- A készülék kizárólag olyan folyékony növényvédő, kártevők elleni és gyomirtó szerek, valamint folyékony trágya és nem éghető tisztító és fertőtlenítő szerek kihordására használható, amelyek jogosultsággal rendelkező szakkereskedésekben kaphatók, és amelyeknek a hordozható permetezőkészülékekkel történő használatát a helyi/nemzeti hatóságok jóváhagyták; továbbá tiszta víz kihordására.
- A permetezőszere vonatkozó előírásokat, különösen a személyi védőfelszerelésre vonatkozó utasításokat szigorúan be kell tartani.
- Alkalmazási területek: mezőgazdaság, faiskolák és erdőgazdaságok, zöldség, gyümölcs- és szőlőtermesztés, házak és kertek területe, valamint üvegházi termesztés megfelelő szellőztetés esetén.
- Minden egyéb, mint pl. a fent említett víz kihordásától eltérő célja a készülék nem használható! Különösen a savak, lúgok, vagy oldószertartalmú folyadékok és valamint a fertőtlenítő kihordása tilos.
- Ne használjon 40 °C fölötti folyadékokat.
- Ne használjon éghető anyagokat.

6.2 Általános biztonsági előírások

Az első használat előtt olvassa el az eredeti üzemeltetési útmutatót, és tárolja azt biztonságos helyen.

Az eredeti üzemeltetési útmutató figyelmen kívül hagyása életveszélyes lehet; az ebből eredő közvetlen és közvetett károkért a felhasználó felel. Az eredeti üzemeltetési útmutatónak a felhasználás helyén folyamatosan elérhetőnek kell lennie.

Az üzemeltetési útmutatót minden olyan személynek el kell olvasnia, aki megbízást kapott a készülékekkel vagy a készülékeken történő munkavégzésre (beleértve a karbantartást, a gondozást és az üzembe helyezést is).

- SOLO-szakkereskedőink kérésre bemutatják és elmagyarázzák Önnek a készülék biztonságos használatát.
- 18 év alatti személyek a készülékekkel csak felügyelet mellett dolgozhatnak.

- Orvosi implantátumokkal rendelkező személyeknek a készülék használata előtt egyeztetnie kell egy orvossal vagy az implantátum gyártójával.
- A személyeket és az állatokat tartsa távol a munkaterülettől. Soha ne permetezzen személyek és állatok, valamint olyan tárgyak felé, amelyek megsérülhetnek.
- Ez a készülék csak olyan személyeknek adható tovább, akik ismerik az adott típust, annak kezelését és az eredeti üzemeltetési útmutatót.
- Ezzel a készülékkel csak egészséges és kipihent állapotban dolgozzon.
- Alkohol, kábítószer vagy gyógyszerek hatása alatt a készülék nem használható.
- Ne végezzen átalakításokat a meglévő biztonsági berendezéseken és a kezelőelemeken.
- A készüléket csak üzembiztos állapotban szabad használni. Ezt minden használat előtt a 10.1. fejezet alapján ellenőrizni kell.
- A sérült alkatrészeket haladéktalanul cserélje ki. Erre a célra csak eredeti SOLO alkatrészeket használjon.
- Kizárólag eredeti akkumulátort használjon. A tartozékoknak és alkatrészeknek engedéllyel kell rendelkeznie erre a készülékre vonatkozóan.
- Tárolás előtt a készüléket a 13.5. fejezetben leírtak alapján ürítse ki és tisztítsa meg. Gondoskodjon róla, hogy illetéktelenek ne férjenek hozzá a készülékhez.

Súlyos zavarok, például füstképződés vagy erős szagok esetén távolítsa el a készüléket a testéből. Ha még nincs láng, és az akkumulátor nem túl forró, vegye ki az akkumulátort a készülékből, és tegye tűzálló felületre. Tartson elegendő biztonsági távolságot. Tűz esetén azonnal hívja a tűzoltóságot. Azonnal ellenőriztesse a berendezést egy szakszervizben.

6.3 A permetezőszerek biztonságos kezelése

- Megfelelő eljárásokkal és felfogótartályokkal gondoskodjon róla, hogy a keverés, betöltés, felhasználás, kiürítés, tisztítás, karbantartás és szállítás során ne szennyezze a környezetet, a vízvezeték-hálózatokat és/vagy a csatornahálózatot permetező- vagy tisztítószerekkel.
- A permetező- és tisztítószereket (a maradványokat is) mindig megfelelő tartályban fogja fel és adja le a települési közigazgatás által kijelölt gyűjtőhelyen.
- Ha permetezőszere kerül a bőrére vagy a szemébe, az érintett testrészt azonnal öblítse le, illetve ki bőséges tiszta vízzel, és haladéktalanul forduljon orvoshoz.
- A permetezőszerekkel átitatott ruházatot azonnal cserélje le.





- A permetezőszerekkel történő munkavégzés közben ne egyen és ne igyon.
- Amennyiben munka közben rosszul érzi magát, vagy túlzottan kifárad, azonnal hagyja abba a munkát. Ha ez az állapot továbbra is fennáll, haladéktalanul forduljon orvoshoz.
- Soha ne engedje, hogy gyermekek vagy olyan személyek dolgozzanak a permetezőszerezrel, akik nem ismerik annak kezelését.
- Soha ne töltsön különböző permetezőszereket a permetezőszerez-tartályba.
- A használt permetezőszerez jelölését fel kell ragasztani a készülékre, és azt a permetezőszerez minden egyes cseréjekor aktualizálni kell.
- A permetezőszerez cseréjekor ki kell tisztítani a permetezőszerez-tartályt és minden permetezőszerez-vezető alkatrészt. Az új permetezőszerez betöltése előtt a készüléket működtesse előbb tiszta vízzel.
- A munka végeztével ürítse ki és tisztítsa ki a készüléket a 10.3. fejezet alapján, alaposan mosson arcot és kezet, vegye le a munkaruházatot, és azt rendszeresen mossa ki.

6.4 Az akkumulátor és a töltőkészülék biztonságos kezelése

- A töltőkészüléket csak beltérben, az akkumulátoros háti permetező eredeti akkumulátorának töltésére használja.
- Az áramhálózatnak az üzemi feszültség magasságának, típusának és frekvenciájának tekintetében meg kell felelnie a töltőkészüléken megadott adatoknak. A konnektornak tökéletesen kell illesznie a töltőkészülék csatlakozójához.
 - A töltést ne hosszabb távollét (nyaralás) alkalmával végezze el.
 - A töltési folyamat után azonnal válassza le a töltőkészüléket az áramhálózatról.
- A hálózati csatlakozó bedugásakor és kihúzásakor mindig közvetlenül a dugót fogja meg, soha ne a kábelt.
- Az akku két érintkezőjét (+ / -) soha ne kösse egy vezető tárggyal (rövidzárlat). Az akkumulátor készüléket kívüli tárolásakor is ki kell zárni az érintkezők rövidzárlatát.
- A töltőkészülék tisztításakor a hálózati csatlakozót le kell választani az áramhálózatról. A töltőkészüléket, az akkut és a készülék elektronikájának teljes területét tartsa távol a permetezett víztől. Ezen komponensek tisztításához kizárólag száraz vagy enyhén nedves rongyot használjon.
- Az akku ház belsejében veszélyes anyagok vannak. Az akkut és a töltőkészüléket soha ne nyissa ki!
- Az akku feltöltéséhez kizárólag az eredeti töltőkészüléket használja.

- Soha ne használjon hibás/elhasznált akkumulátorokat.

6.5 Munkaruházat / személyi védőfelszerelés (SZVF)

-  Viseljen a célnak és az előírásoknak megfelelő védőruházatot, amely a teljes testét védi a permetezőszerezrel való érintkezéstől.
 - Viseljen jól tapadó talpú, szoros cipőt.
 -  Viseljen csúszásgátló fogófelületű védőkesztyűt.
 -  Viseljen arcvédő eszközt (pl. védőszemüveget).
 -  Sűrű, magas növényzetben, növényházban, mélyedésekben vagy árokban történő munkavégzés során, valamint veszélyes permetezőszerez használata esetén mindig viseljen légzésvédő álarcot.

6.6 A munka előtt és közben

- A munka megkezdése előtt a 10.1. fejezet alapján ellenőrizze a teljes készülék üzembiztonságát.
- A készüléket csak egy személy kezelheti. 15 m-es körzetben nem tartózkodhat más személy.
- Sűrű, magas növényzetben, növényházban, mélyedésekben vagy árokban mindig gondoskodjon a megfelelő levegőcseréről.
- Mindig maradjon hallótávolságra más személyektől, hogy vészhelyzet esetén segítséget nyújthassanak Önnek.
- Megfelelő rendszerességgel iktasson be munkaszüneteket.
- Ne dohányozzon a munkavégzés helyén.
- Súlyos üzem közbeni zavaroknál ill. baleseteknél mint pl. füstképződés a készüléken, vagy ha a készülék erős szagokat vagy lángot bocsát ki, a készüléket le kell tenni és biztonságos távolságot kell tartani. Tűz esetén azonnal értesíteni kell a tűzoltókat.
- A szivattyú bekapcsolása előtt ügyeljen arra, hogy a kézi szelep zárva van. A permetező csövet egy szabad területre irányítsa.

6.7 A készülék szállítása

- A szállításkor mindig állítsa le a szivattyút.
- A készüléket a 9.2 fejezetnek megfelelően nyomásmentesítse.
- Járművön történő szállításkor a készüléket szorosan fel kell csatolni.
- Biztosítani kell, hogy a permetezőszerez ne folyhasson ki. Minden permetezőszerez-tartály és permetezőszerez-vezető tömlő és cső tömítettségét ellenőrizni kell.

6.8 Karbantartás, javítás és tárolás

Csak olyan karbantartási és javítási munkákat végezzen el önállóan, amelyeknek az ismertetése ebben az üzemeltetési útmutatóban megtalálható. Minden egyéb munkát arra jogosult szakszerviznek kell elvégeznie.

- A gépet ne tartsa karban, ne javítsa és ne tárolja nyílt láng közelében.
- Minden karbantartási- és javítási munka előtt kapcsolja ki a szivattyút.
- A nyomótömlőt, a kéziszелеpet, a permetezőcsövet és a fúvókafeltétet csak nyomásmentes állapotban szabad lecsavarozni. Ehhez tartsa a permetezőcsövet kikapcsolt szivattyú mellett a permetező tartályba vagy egy permetező szerhez alkalmas felfogó tartályba és működtesse a kézi szelepet addig, amíg nem jön több folyadék.

7 A munka előkészítése

Fig. 1 (Az illusztráció a modelltől függ):

- a. A permetezőszer-tartály
- b. Tartályfedél a betöltő csonkra (c) rácsavarozva
- d. Hevederfogantyú zárógombbal (k)
- e. Talp
- f. Be- kikapcsoló
- g. Kéziszelep
- h. Permetezőcső
- i. Fúvókafeltét
- j. Permetezőcső-tartó
- k. Záró gomb
- l. Akku

A munka végeztével a permetezőcső (h) a permetezőcső-tartóra (j) kerül rögzítésre. Helyezze a permetezőcső elülső részét az ábra szerint.

7.1 Összeszerelés

A permetezőtömlő felszerelése a szivattyúra:

Fig. 1:

- Távolítsa el és dobja ki a dugót a szivattyú menetes csatlakozójából. Csavarja rá a permetezőtömlőt a hollandi anyával a szivattyú menetes csatlakozójára.

A permetezőcső (h) felszerelése:

Fig. 2:

- Helyezze fel egyenesen a hollandi anyát (p), és egy O gyűrűvel (16x3 mm) szerszám nélkül csavarja rá szorosan a permetezőcsövet a kéziszелеpre (g).
- Csavarozza rá a fúvókafeltétet (i) a permetezőcsőre szerszám nélkül, kézzel meghúzva.

7.2 Betöltő szűrő és szívószűrő

Fig. 3:

A permetezőszer-tartály betöltőcsonkjába (c) egy betöltőrosta (r) van beépítve.

Fig. 4:

A szívószűrőt a permetező tartályban a szivattyú szívócsövére helyezték rá.

A készülék használatakor a betöltő szűrő és a szívószűrő használata elő van írva.

7.3 Az akku töltése

Az akku készülékből való kivétele előtt állítsa a be- és kikapcsolót „0” állásba!

Fig. 5:

Az akku készülékből való kivétele érdekében a kireteszeléshez nyomja össze a két reteszelőkart (n) és vegye ki az akkut felfele.

A nyomópermetező első üzembe helyezése előtt az akkut fel kell tölteni.

Töltési idő: kb. 2 óra

Helyezze a töltőkészüléket egy stabil aljzatra és csatlakoztassa egy megfelelő áramhálózatba.

Az akkumulátor behelyezése előtt bizonyosodjon meg arról, hogy az akkumulátor és a töltőkészülék érintkezői tiszták, szárazak és nem találhatók rajtuk idegen testek.

Fig. 6:

Helyezze az akkut a helyes helyzetben (az ábrának megfelelően) a töltőkészülékbe.

A töltési folyamat közben a töltőkészülék izzója pirosan világít. Ha az akku teljesen fel van töltve, a töltőkészüléken lévő izzó zölden világít. Ha a piros LED villog, az akkumulátor meghibásodott, és már nem használható.

A töltés után vegye ki az akkut felfele a töltőkészülékből és válassza le a töltőkészüléket az áramhálózatról.

Fig. 7:

Helyezze az akkut felülről, a helyes helyzetben (az ábrának megfelelően) a készülékbe, amíg az be nem kattant. Ellenőrizze az akku biztonságos illeszkedését.

7.4 Tesztmenet

Az első használat előtt tesztelje a készüléket a 10.2. fejezetben leírtak szerint.

8 A permetezőszert bekeverése és a permetezőszertartály feltöltése

A permetezőszert a permetezőszert gyártójának előírásai szerint kell bekeverni.

A permetezőszert mindig szabadban keverje be, soha ne lakóterekben, istállóban vagy élelmiszer-, illetve takarmánytároló helyiségekben.

A permetezőszert tartály feltöltéséhez mindig vegye le az akkut a készülékből és zárja az akku rekesz védőfedelét.

A permetezőszert-tartály feltöltésénél mindig használja a betöltőcsomagtálcát (c) beépített betöltőrostát (r).

A tartályt legfeljebb a permetezőszerttartály legfelső jelzéséig töltsen fel.

Kerülje a permetezőszert-tartály túlcsondulását, a nyilvános vizek, az eső- és szennyvízcsatornák beszennyezését.

A kiömlött permetezőszert azonnal törölje fel.

A tanksapka felcsavarásakor mindig egyenesen helyezze el, ne ítéld meg rosszul.

9 A készülék alkalmazása

- Ne használja a készüléket szélben vagy esőben.
- A munka megkezdése előtt ellenőrizze a szélirányt, és a saját szélárnyéka felé permetezzen.
- Ne permetezzen személyek, állatok, nyitott ajtók és ablakok, autók felé vagy egyéb olyan helyekre, ahol a permetezőszert sérülést/kárt okozhat.
- Ügyeljen rá, hogy csak azt nedvesítse be, amit valóban be kell permetezni. A permetezés során arra is figyeljen, hogy a permetezőszert egyenletesen oszlassa el és homogén módon rétegezze a kezelendő felületekre.

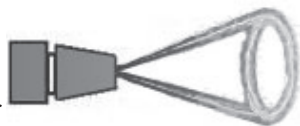
A készülék felgurításához húzza ki **teljesen** a fogantyún lévő hordozófogantyút (d). Nyomja meg a reteszelő gombot (k), amíg a fogantyút két lépésben **teljesen** ki nem húzza. A kormány egyértelmű kattanással a helyére kattan. Az eszköz hordozásához nyomja be a fogantyút **teljesen**. Nyomja meg a reteszelő gombot is, amíg a kormányt **teljesen** be nem nyomja.

Fúvóka beállítása (Fig. 8):

a) Fúvóka zárva

→ Üreges kúp alakú szóráskép

Kiszórási mennyiség 2,5 bar nyomásnál: 0,6 l/perc



b) Fúvóka nyitva

(½ fordulat, 180° és 1 egész fordulat, 360° között)

→ keskenyebb, erősebb sugár



Kiszórási mennyiség 2,5 bar nyomásnál: 1,6 l/perc

Permetezés

Zárt kéziszелеp (g) mellett (kézi szelep nincs működtetve) kapcsolja be a szivattyút a be-kikapcsolóval (f).

A kéziszелеpnél lévő permetezőcsövet tartsa a kezében.

Fig. 9:

A permetezéshez működtesse a kéziszелеpet.

A kéziszелеp elengedésével a permetezés megszakad.

A levelek aljának permetezéséhez a permetezőcső a kéziszелеpben – a hollandi anya meglazítása után – elforgatható.

Ha a permetezőszert kihordása nem szabályos, a fúvókát és a szűrőbetétet szükség szerint meg kell tisztítani (10.3. fejezet) vagy ki kell cserélni.

Jelentősen csökkenő permetezési teljesítmény esetén fejezze be a permetezési folyamatot és töltsen fel az akkut (7.4. fejezet).

A munka megszakításakor, amikor a készüléket leveszi a hátáról, a szivattyút mindig ki kell kapcsolni a be-kikapcsolóval.

9.1 A permetezőszert maradék mennyisége /

Ha a permetezőszert-tartályban 200 ml-nél kevesebb permetezőszert maradt, a permetezőszert továbbítása már nem szabályos. Szükség esetén töltsen be még permetezőszert, vagy a permetezés befejezéséhez hígítsa fel a maradék permetezőszert 2 liter tiszta vízzel, és permetezze a kezelt felületre.

9.2 A permetezés befejezése

A munka végeztével kapcsolja ki a szivattyút a be-és kikapcsolóval.

A készülék nyomásmentesítése érdekében tartsa a permetezőcsövet kikapcsolt szivattyú mellett a permetező tartályba vagy egy permetező szerhez alkalmas felfogó tartályba és működtesse a kézi szelepet addig, amíg nem jön több folyadék.

Vegye ki az akkut és tárolja biztonságosan.

Ürítse ki és tisztítsa meg a készüléket a 10.3.

fejezetnek megfelelően, alaposan mossa meg az arcát és a kezét, vegye le a munkaruhát és mossa ki rendszeresen.

10 Karbantartás, tisztítás és tárolás

10.1 Karbantartási ütemterv

A munka megkezdése előtt:

- A teljes készülék üzemképességének ellenőrzése:
 - a készülék szemrevételezése,
 - az összes készülékalkatrész tömítettségének ellenőrzése (a megengedett maximális nyomáson nyitott és zárt kéziszelep mellett),
 - a funkcionális alkatrészek működőképességének ellenőrzése (bekikapcsoló, kéziszelep),
 - a tömlővezetékek és csavarkötéseik ellenőrzése,
 - a betöltőrosta szemrevételezése.

A munka befejeztével, a permetezőszert cseréjekor, szükség esetén:

- a permetezőszertartály megtisztítása (10.3 fejezet),
- a fúvókák megtisztítása (10.3. fejezet),
- a betöltőrosta megtisztítása (10.3 fejezet).

10.2 Tesztmenet

A permetezési szezon elején, valamint havi rendszerességgel tiszta vizes tesztmenettel az alábbiakat kell ellenőrizni:

- A készülék összes részeinek tömítettségének adagolási üzemben nyitott és zárt kézi szelep esetén
- A kézi szelep megfelelő működése; zárt kézi szelep (kéziszelep nincs működtetve) esetén nem szabad permetező szernak kilépnie
- az adagolás és az eloszlás pontossága, Szabálytalanság, sérülés, tömítetlenség vagy korlátozott működőképesség esetén ne használja a készüléket, hanem haladéktalanul vizsgálta meg egy szakszervizzel.

10.3 A permetezőszertartály kiürítése és a permetezőszert-vezető alkatrészek tisztítása

Kapcsolja ki a szivattyút, nyomásmentesítse a készüléket, vegye ki az akkut és tárolja biztonságosan.

A permetezőszertartályt, az összes permetezőszert-vezető alkatrészt, valamint a betöltőrostát naponta ürítse ki használat után és tiszta vízzel jól öblítse át.

Legyen különös figyelemmel a kopó alkatrészekre, mint a fúvókák, szűrők és tömítések.

Vegye figyelembe a permetezőszert eredeti üzemeltetési útmutatójának a tisztításra vonatkozó előírásait.

Soha ne használjon agresszív, sav- vagy oldószertartalmú tisztítószereket (pl. benzint).

A tisztítás után a permetezőszertartályt nyitott állapotban hagyja száradni.

A fúvóka és a betöltőrosta tisztítása:

Fig. 10:

- Öblítse le a fúvókafeltétet tiszta vízzel.
- Csavarozza szét a fúvókafeltétet.
- Tisztítsa meg az O gyűrűket, a fúvókát és a betöltőrostát tiszta vízzel és puha kefével. A fúvókát ekkor már ne fújja ki szájjal! Ne tisztítsa a fúvókákat kemény tárgyakkal!
- Csavarozza vissza a fúvókafeltét alkatrészeit (Fig. 2).

10.4 Leállítás és tárolás

Kapcsolja ki a szivattyút, nyomásmentesítse a készüléket, vegye ki az akkut és tárolja biztonságosan.

Ürítse ki és tisztítsa meg a készüléket a 10.3. fejezet alapján.

A készüléket napfénytől védett, száraz, fagymentes és biztonságos helyen tárolja max. 35 °C környezeti hőmérsékleten.

Gondoskodjon róla, hogy illetéktelenek – különösen gyermekek – ne használják a készüléket.

11 Típustábla

Fig. 11

a: Típusmegjelölés

b: Sorozatszám

c: Gyártás hónapja / éve

12 Műszaki adatok

Permetezőszer-tartály:	Teljes úrtartalom	l	17,8
	Max. töltési mennyiség	l	16
Maradék mennyiség, amelynél a készülék kihordása már nem szabályos		ml	< 200
Szivattyúrendszer			Membránszivattyú
Üzemi nyomás			2,5 bar
Megengedett üzemi hőmérséklet		°C	0–40
Kihordási mennyiség (standard permetező fúvókával)		l/min	0,6 – 1,6
Betöltőrosta:	Lyukszélesség	mm	1,8
Szívósűrítő (rozsdamentes acél)	Lyukszélesség	mm	0,35
Tömeg:	Üzemkész állapotban, permetezőszer nélkül, újratölthető akkumulátor nélkül	kg	4,8
	Üzemkész állapotban, max. töltési mennyiséggel	kg	21,0
Méretetek	Magasság /	mm	616
(permetezőcső és nyomástömlő nélkül):	Szélesség /	mm	339
	Mélység	mm	286
Akkumulátor (Li-Ion):	Névleges feszültsége	V	11,1
	Kapacitás	Ah	2,5
Töltőkészülék:	Bementi üzemi feszültség	V	100–240
	Üzemi feszültség frekvencia	Hz	AC 50/60
	Kimeneti névleges feszültség	V	DC 12,6
	Max. töltőáram	A	1,5
	Védelmi típus / védelmi osztály		IP 20 / II
Töltési idő az akku minimális kimeneti töltése mellett:		h	ca. 1,9
Üzem időtartama standard fúvókával töltési ciklusonként (0,6L/min@2,5bar):		h	ca 2,8
Zajszint ¹ L _{Peq}	EN ISO 3744 szerint	dB(A)	< 70
Zaj teljesítmény szint ¹ L _{Weq}	EN ISO 3744 szerint	dB(A)	< 70
Lengésgyorsulás ¹ a _{hv,eq} h	EN ISO 5349 szerint	m/s ²	< 2,0

¹ A fent említett lengésgyorsulási és zaj értékek meghatározásakor az adott, érvényes norma szerinti különböző üzemi feltételeket súlyoztuk.

solo®

Made in Germany



SOLO Kleinmotoren GmbH

Industriestraße 9

D-71069 Sindelfingen

Postfach / PO Box 60 01 52

D-71050 Sindelfingen

DEUTSCHLAND / GERMANY

Tel.: +49 (0)7031 301-0

Fax: +49 (0)7031 301-202

info@solo-germany.com

<http://solo.global/>